

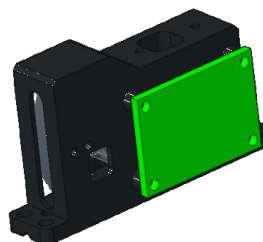
DSV系列机器视觉结构光源

特性

- 激光线平行
- 线宽一致
- 亮度高
- 均匀分布

应用

- 3D机器视觉



(示意图)

产品型号

德晟型号	DS603215LH-405-150-LP-L20-TA-(3-5V)-01
------	--

光学参数

中心波长	405±5 nm
输出功率	500mW ±10%
激光线长	>20mm
激光线扇角	≤1°
工作距离	67mm
线宽	≤50μm
景深	线宽≤50μm@67mm, ≤75μm@73mm, ≤120μm@76mm
均匀度	≥80 %
直线度	≤0.1%

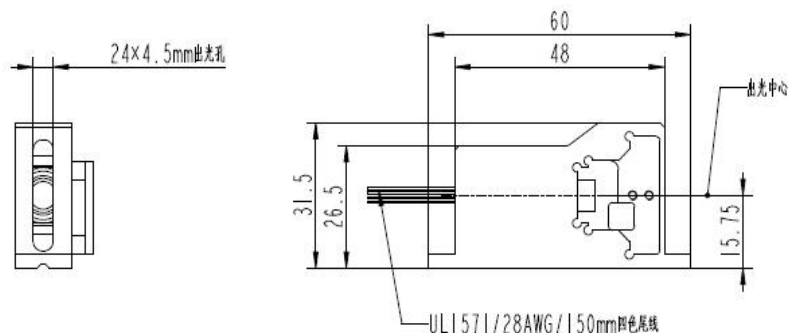
电学参数

工作电压	5V±5%
驱动模式	ACC恒流驱动
工作电流	≤ 300 mA
TTL开关	5V, 高电平有效
TTL开关频率	≤15KHz
TTL开关速度	上升沿≤5us, 下降沿≤5us
模拟调制	3.3V高电平最亮, 0V灭
尾线规格	UL1571/28AWG/150mm (红黑绿白)
尾线线序	红: DC5V+, 黑: GND, 绿: TTL+, 白: 模拟+

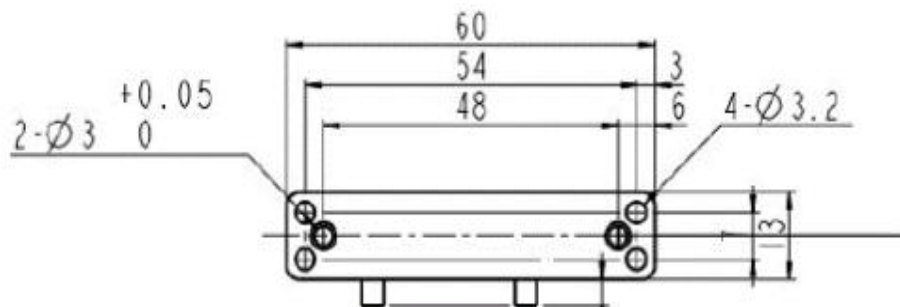
环境要求

工作温度	-10 °C ~ 60 °C
储存温度	-40 °C ~ 85 °C
环境湿度	< 90%

结构尺寸



安装尺寸



照明示意图

